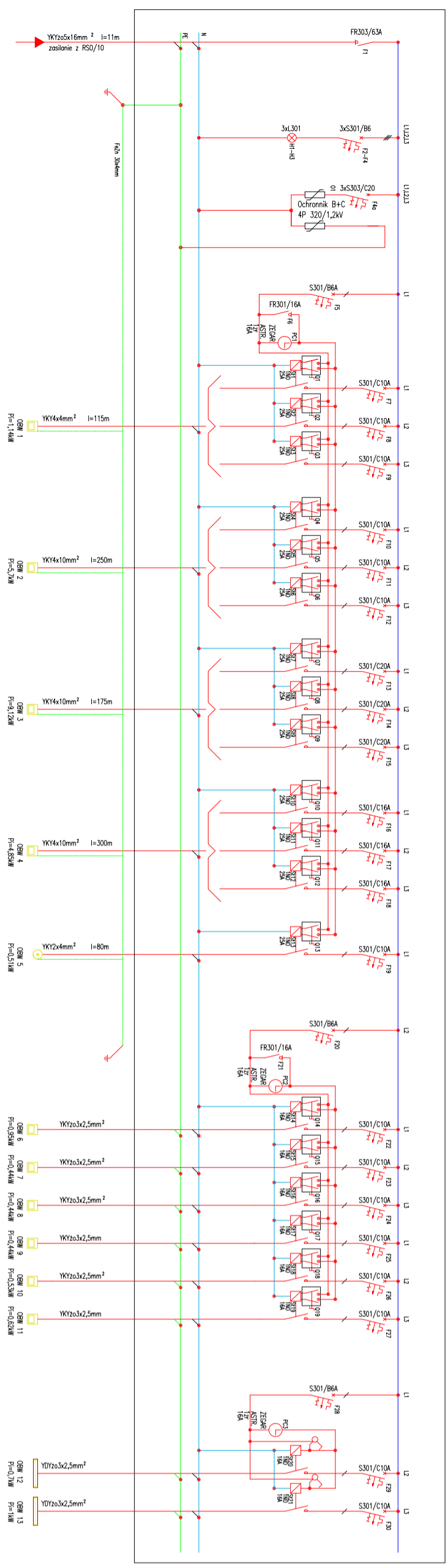


Ochrona przed dołżkaniem posiadaniem:  
Szybkiej Włączalni Zasilania - układ sieci TN-S

TOZ



**PRACOWNIA INŻYNIERSKA "BETA"**

**PRACOWNIA INŻYNIERSKA "BETA"**

ul. Włocławek 10/1, 84-100 Włocławek, tel. 12 725 84 00, fax 12 725 84 01, e-mail: biuro@beta.pl

<b>PROJEKTOWAŁ</b>		<b>DATA</b>	
mgr inż. ...		...	
<b>OPRACOWAŁ</b>		<b>DATA</b>	
mgr inż. ...		...	
<b>SPRAWDZIŁ</b>		<b>DATA</b>	
mgr inż. ...		...	
<b>WYKONAŁ</b>		<b>DATA</b>	
mgr inż. ...		...	

**PRACOWNIA INŻYNIERSKA "BETA"**

**PRACOWNIA INŻYNIERSKA "BETA"**

ul. Włocławek 10/1, 84-100 Włocławek, tel. 12 725 84 00, fax 12 725 84 01, e-mail: biuro@beta.pl

**PRACOWNIA INŻYNIERSKA "BETA"**

**PRACOWNIA INŻYNIERSKA "BETA"**

ul. Włocławek 10/1, 84-100 Włocławek, tel. 12 725 84 00, fax 12 725 84 01, e-mail: biuro@beta.pl

**PRACOWNIA INŻYNIERSKA "BETA"**

**PRACOWNIA INŻYNIERSKA "BETA"**

ul. Włocławek 10/1, 84-100 Włocławek, tel. 12 725 84 00, fax 12 725 84 01, e-mail: biuro@beta.pl

**PRACOWNIA INŻYNIERSKA "BETA"**

**PRACOWNIA INŻYNIERSKA "BETA"**

ul. Włocławek 10/1, 84-100 Włocławek, tel. 12 725 84 00, fax 12 725 84 01, e-mail: biuro@beta.pl

**PRACOWNIA INŻYNIERSKA "BETA"**

**PRACOWNIA INŻYNIERSKA "BETA"**

ul. Włocławek 10/1, 84-100 Włocławek, tel. 12 725 84 00, fax 12 725 84 01, e-mail: biuro@beta.pl

**PRACOWNIA INŻYNIERSKA "BETA"**

**PRACOWNIA INŻYNIERSKA "BETA"**

ul. Włocławek 10/1, 84-100 Włocławek, tel. 12 725 84 00, fax 12 725 84 01, e-mail: biuro@beta.pl

**PRACOWNIA INŻYNIERSKA "BETA"**

**PRACOWNIA INŻYNIERSKA "BETA"**

ul. Włocławek 10/1, 84-100 Włocławek, tel. 12 725 84 00, fax 12 725 84 01, e-mail: biuro@beta.pl

**PRACOWNIA INŻYNIERSKA "BETA"**

**PRACOWNIA INŻYNIERSKA "BETA"**

ul. Włocławek 10/1, 84-100 Włocławek, tel. 12 725 84 00, fax 12 725 84 01, e-mail: biuro@beta.pl

**PRACOWNIA INŻYNIERSKA "BETA"**

**PRACOWNIA INŻYNIERSKA "BETA"**

ul. Włocławek 10/1, 84-100 Włocławek, tel. 12 725 84 00, fax 12 725 84 01, e-mail: biuro@beta.pl

**DOCUMENTACJA  
PROJEKTOWA  
Dokumentacja**

Wszystkie prawa zastrzeżone.  
Wszelkie prawa zastrzeżone.  
Wszelkie prawa zastrzeżone.